

*17.mai program
Madla 2018*



60 år i Madlaleiren

Velkommen til Madlaleiren!

Det er en glede atter en gang å ønske Madla bydel velkommen til 17.mai-feiring her i Madlaleiren! KNM Harald Haarfagre og Madla bydel feirer i år at det er 60. gang feiringen av 17. mai skjer i leiren. Dette er et felles arrangement mellom KNM Harald Haarfagre og Madla bydel, og er det største sivil-militære kultursamarbeidet i Norge. Forsvaret har benyttet Maldesletten som ekserserplass siden 1871. Sjøforsvaret overtok Madlaleiren etter andre verdenskrig, og har vært her siden 1948. Det er således 70 år siden Sjøforsvaret etablerte seg i Madlaleiren. Feiringen av nasjonaldagen er en viktig tradisjon for oss alle, og flere generasjoner har bidratt til denne flotte markeringen gjennom de 60 gangene Madlaleiren har åpnet sine porter for bydelen. Feiringen er «et pust i bakken» i en ellers hektisk hverdag, og vi kan føle på en barnslig glede med is, leker, taler og musikk.



(foto: Magne Åhjem, Sjøforsvaret)

Jeg håper at vi innfrir forventningen gjestene har til årets arrangement. De ansatte og rekruttene ved KNM Harald Haarfagre har lagt ned en stor innsats for at leiren skal se bra ut, og at alle skal trives under 17.mai-feiringen. Vi håper at dere vil få en flott dag i leiren. De av oss som er i uniform skjenker nok på denne dagen en ekstra tanke, spesielt til de som har gått foran oss og sikret vår fred og frihet som vi ofte tar for gitt.

Gratulerer med dagen!

Tor Fredrik Johannessen
Kommandør
Sjef KNM Harald Haarfagre

Program 2018

0700 Musikk i kretsene. Kransenedleggelse Hetland gravlund

0730 Kransenedleggelse ved Mosvannet

0800 Flaggheis ved skolene

0815 Kransenedleggelse ved Revheim Kirke

0900 Barne- og folketoget stiller opp på Madlamark skole

0915 Avmarsj for barne- og folketoget til KNM Harald Haarfagre

1030 17. mai feiring i leiren:

- Åpning ved Leder 17. mai komité 2018, Kristen Høyer Mathiassen
- Sjef KNM Harald Haarfagre, Kommandør Tor-Fredrik Johannessen ønsker velkommen til leiren
- Tale for dagen ved Markus Bjordal Oldeide, klasse 10A, elevrådsleder ved Revheim skole
- Annonsering av togets vinnerklasse
- Korpsene spiller tre vers av Nasjonalsangen
Dirigent Kim Bjørnerud fra Madlamark Skolekorps

1100 Idrettsaktiviteter, konkurranser, barneleker, stafett og tautrekk

1130 Gudstjeneste i kapellet på KNM Harald Haarfagre med Sjøforsvarsprest Orlogskaptein Yngvar Nilsen

1230 Arrangementet avsluttes

Fedrelandssangen

Ja, vi elsker dette landet,
som det stiger frem
furet, værbit over vannet
med de tusen hjem;
elsker, elsker det og tenker;
på vår far og mor
og den saganatt som senker
drømme på vår jord.

Norske mann i hus og hytte,
takk din store Gud!
Landet ville han beskytte,
skjønt det mørkt så ut.
Alt hva fedrene har kjempet,
mødrene har greitt,
har den Herre stille lempet,
så vi vant vår rett.

Ja, vi elsker dette landet,
som det stiger frem
furet værbit over vannet
med de tusen hjem.
Og som fedres kamp har krevet
det av nød til seir,
også vi, når det blir krevet,
for dets fred slår leir.

Bjørnstjerne Bjørnson



17. mai toget Madla 2018

1. Brannbil
2. Flaggborg (trio, KNM Harald Haarfagre)
3. Flaggborg (6 stk, Revheim skole)
4. 17. mai komiteen
5. Trommetruppen Tromlingane
6. KNM Harald Haarfagre
7. Barnehagene
8. Sunde skolekorps
9. Sunde skole
10. Revheim skole
11. Madlamark skolekorps
12. Madlavoll skole
13. Gosen skole
14. Madlamark skole
15. Hafrsfjord skolekorps
16. Hafrsfjord skole
17. Madla Speidergruppe

Tilskuere bes vente til hele toget har passert før de følger på!

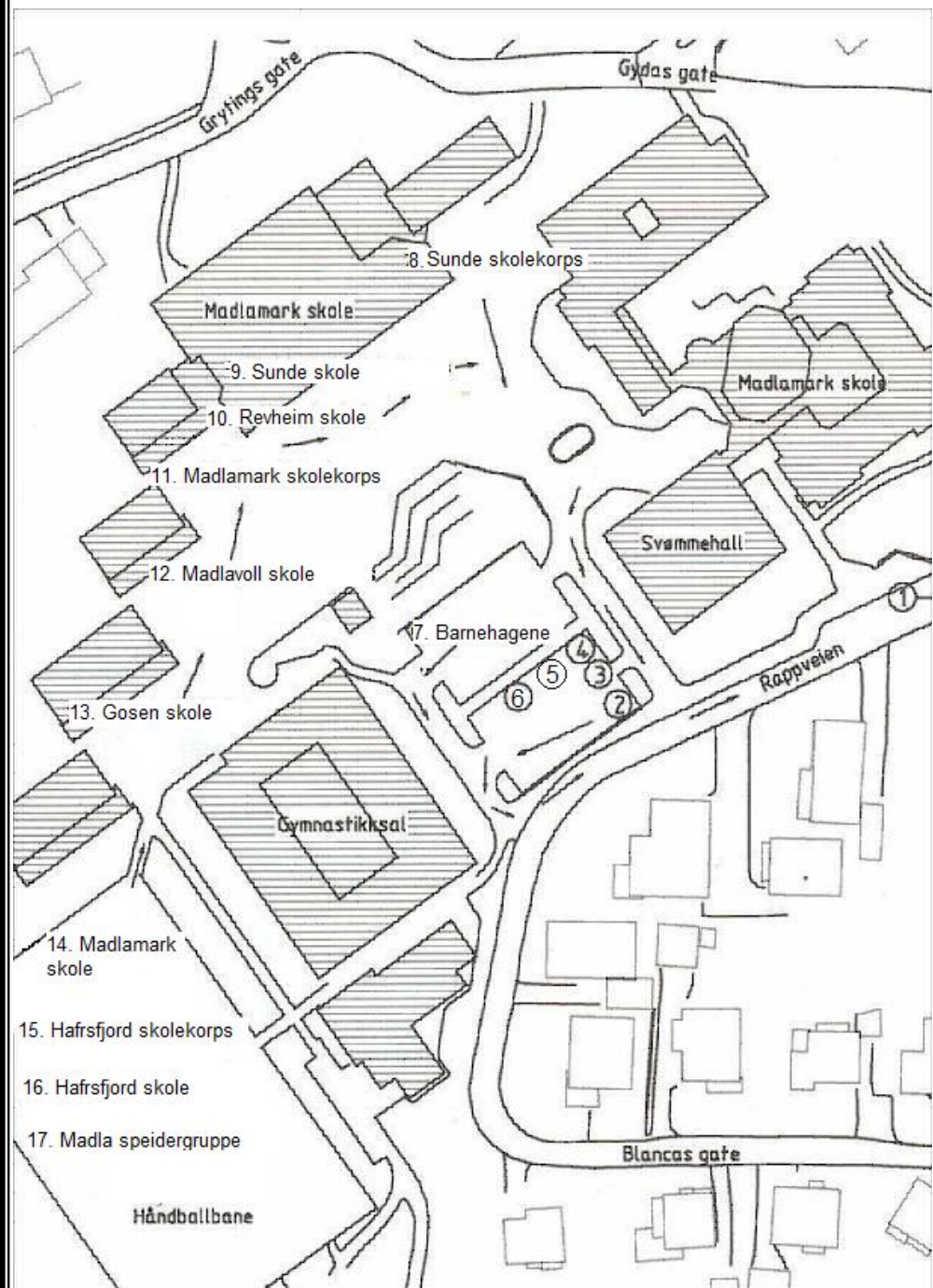
Faner leveres til idrettskontoret på anvist plass.

Faner skal hentes innen kl. 1200 tirsdag 22. mai 2018.

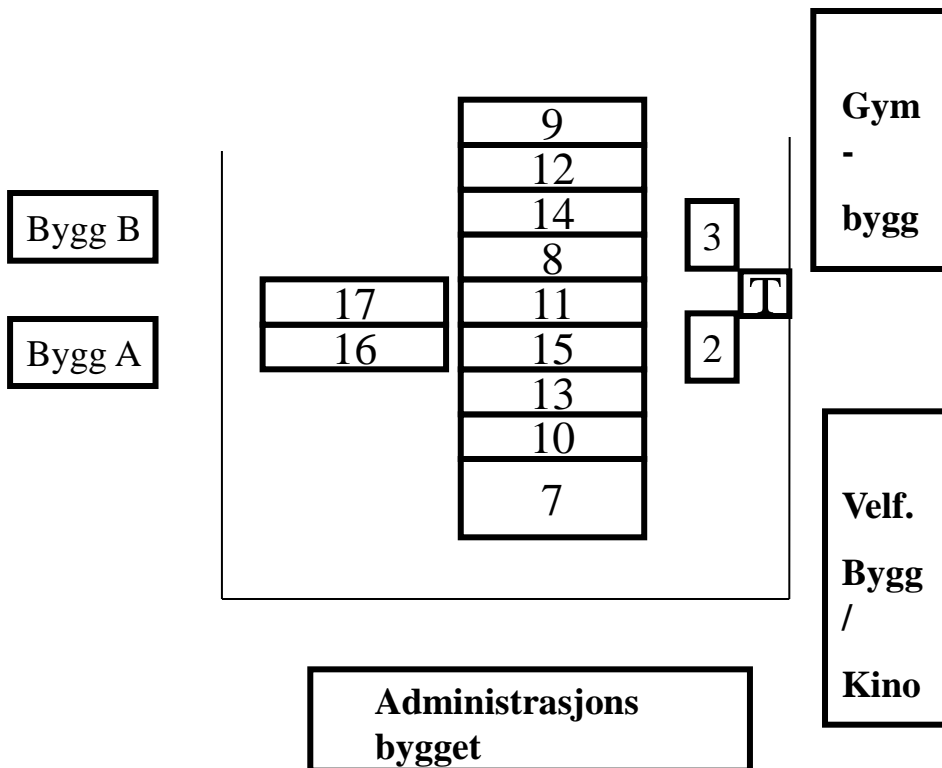
Beste skoleklasseinnslag i 17. mai toget vil bli premiært.

Parkering Amfi Madla, parkeringsanlegget vil være
åpent kl. 0730 til 1430. Gratis parkering.

Oppstilling Madlamark Skole



Oppstillingsplan, Apellclass - KNM Harald Haarfagre



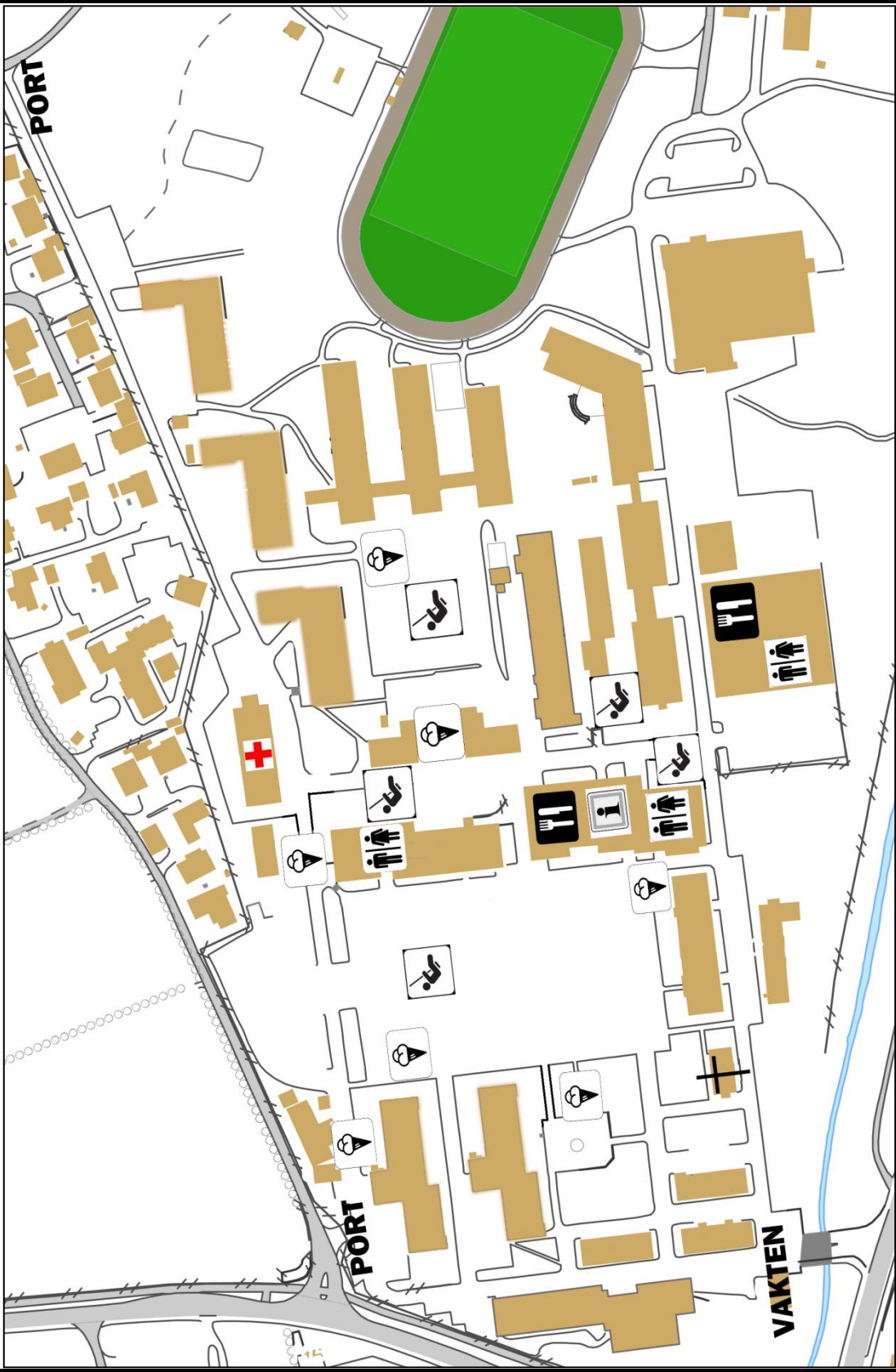
KOMITÉER:

17. mai komité ved KNM Harald Haarfagre

Sivil 17. mai komité, Madla bydel

Leder: Kapteinløytnant Hans Myre Brustad
Kapteinløytnant Hilde Tønnessen
Kaptein Hans Cappelen Borgfjord
Løytnant Lasse Matberg

Leder: Kristen Høyer Mathiassen
Kate Elin Norland
Marit Skogland
Eyolf Plathe



PORT

PORT

VAKTEN